

RC

1/10th SCALE R/C CAR BODY PARTS SET

VOLKSWAGEN SCIROCCO GT24-CNG

フォルクスワーゲン シロcco GT24-CNG



注意!
CAUTION

- ボディのホイールベースは257mmです。
- This body features a wheelbase of 257mm.



注意

- このキットは組み立てモデルです。作る前にならず説明書を最後までお読みください。また、小学生などの低年齢の方が組み立てるときは、保護者の方もお読みください。
- 工具の使用には十分注意してください。特にニッパーやナイフなど刃物によるケガや事故に注意してください。
- 接着剤や塗料は、使用する前にそれぞれの注意書きをよく読み、指示に従って正しく使用してください。また、使用するときは室内の換気に十分注意してください。
- 小さなお子様のいる場所での作業はしないでください。工具にさわったり、小さなパーツの飲み込みや、ビニール袋をかぶっての窒息など危険な状況が考えられます。プラくずもきちんとかたづけしてください。

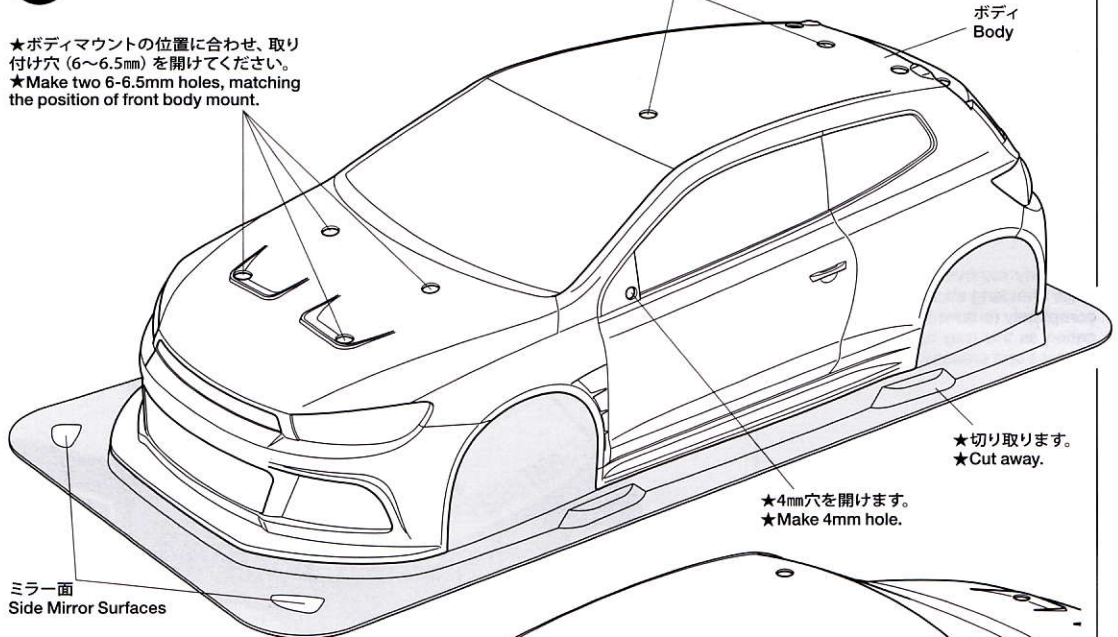
CAUTION

- Read carefully and fully understand the instructions before commencing assembly.
- When assembling this kit, tools including knives are used. Extra care should be taken to avoid personal injury.
- Read and follow the instructions supplied with paints and/or cement, if used (not included in kit).
- Keep out of reach of small children. Children must not be allowed to put any parts in their mouths, or pull vinyl bags over their heads. Sensibly dispose of the leftover parts immediately.

1 ボディの切り取り Trimming

- ★ボディマウントの位置に合わせ、取り付け穴 (6~6.5mm) を開けてください。
- ★Make two 6-6.5mm holes, matching the position of front body mount.

- ★アンテナの位置に合わせて穴 (6mm) を開けてください。
- ★Make 6mm hole, matching the position of antenna.



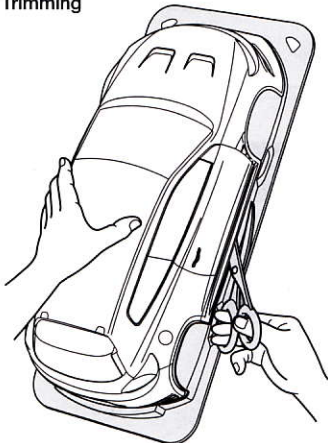
- ★ボディマウント用穴 (6~6.5mm)
- ★Make 6-6.5mm holes.

- ★6.5mm穴を開けます。
- ★Make 6.5mm holes.

- ★4mm穴を開けます。
- ★Make 4mm hole.

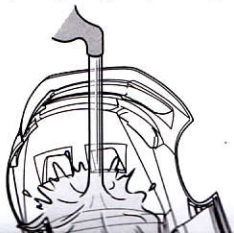
1

《ボディの切り取り》 Trimming



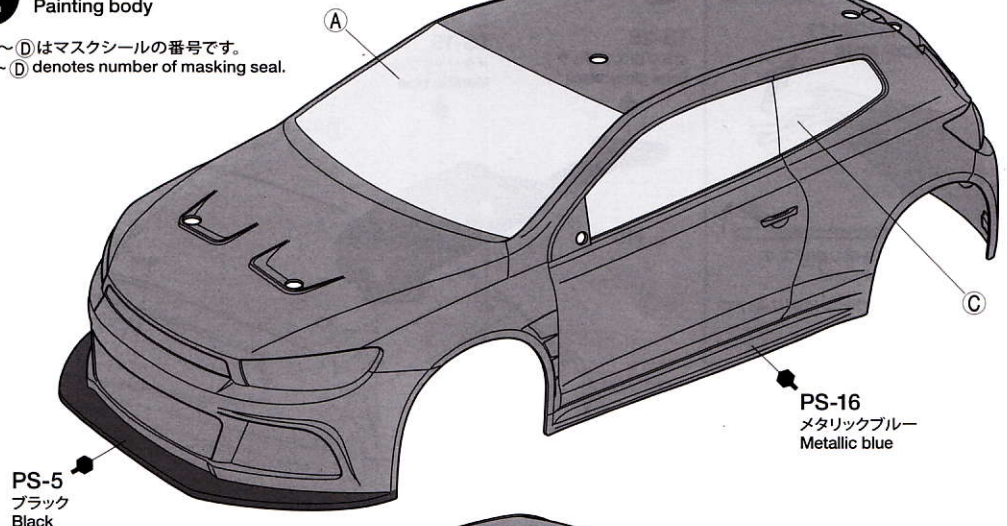
- ★ハサミやカッターナイフで切り取ります。
- ★Cut off using scissors or a modeling knife.

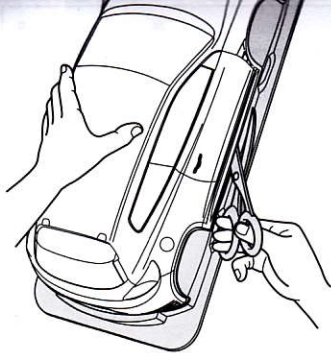
《塗装する前に》 Preparing body for painting



2 ボディの塗装 Painting body

- ★(A)~(D)はマスクシールの番号です。
- ★(A)~(D) denotes number of masking seal.





★ハサミやカッターナイフで切り取ります。
★Cut off using scissors or a modeling knife.

《塗装する前に》
Preparing body for painting



★塗装前に中性洗剤で油気をおとします。水洗いをして洗剤分を洗い流して乾かしてください。
★Wash the body thoroughly with detergent in order to remove any oil, then rinse well and allow to air dry.

2

このマークは塗装指示のマークです。ボディの塗装にはポリカーボネート用塗料で内側から塗装してください。ミラーやウイングなどのプラスチック部品の塗装にはプラスチック用塗料をお使いください。

● This mark denotes numbers for Tamiya Paint colors. Paint body from inside using polycarbonate paints. Paint plastic parts (side mirrors and rear wing) using plastic paint.

《ポリカーボネート用タミヤカラー》
TAMIYA POLYCARBONATE PAINTS

PS-5 ●ブラック / Black

PS-16●メタリックブルー / Metallic blue

PS-31●スモーク / Smoke

《プラスチック用タミヤカラー》
TAMIYA PLASTIC PAINTS

TS-19●メタリックブルー / Metallic blue

TS-29●セミグロスブラック / Semi gloss black

TAMIYA COLOR

ポリカーボネートスプレー(ミニ)

クリアーボディ用スプレー塗料です。軽く仕上がりが、衝突などにははがれにくいのが特徴。ピン入り塗料の上に重ね塗りができます。

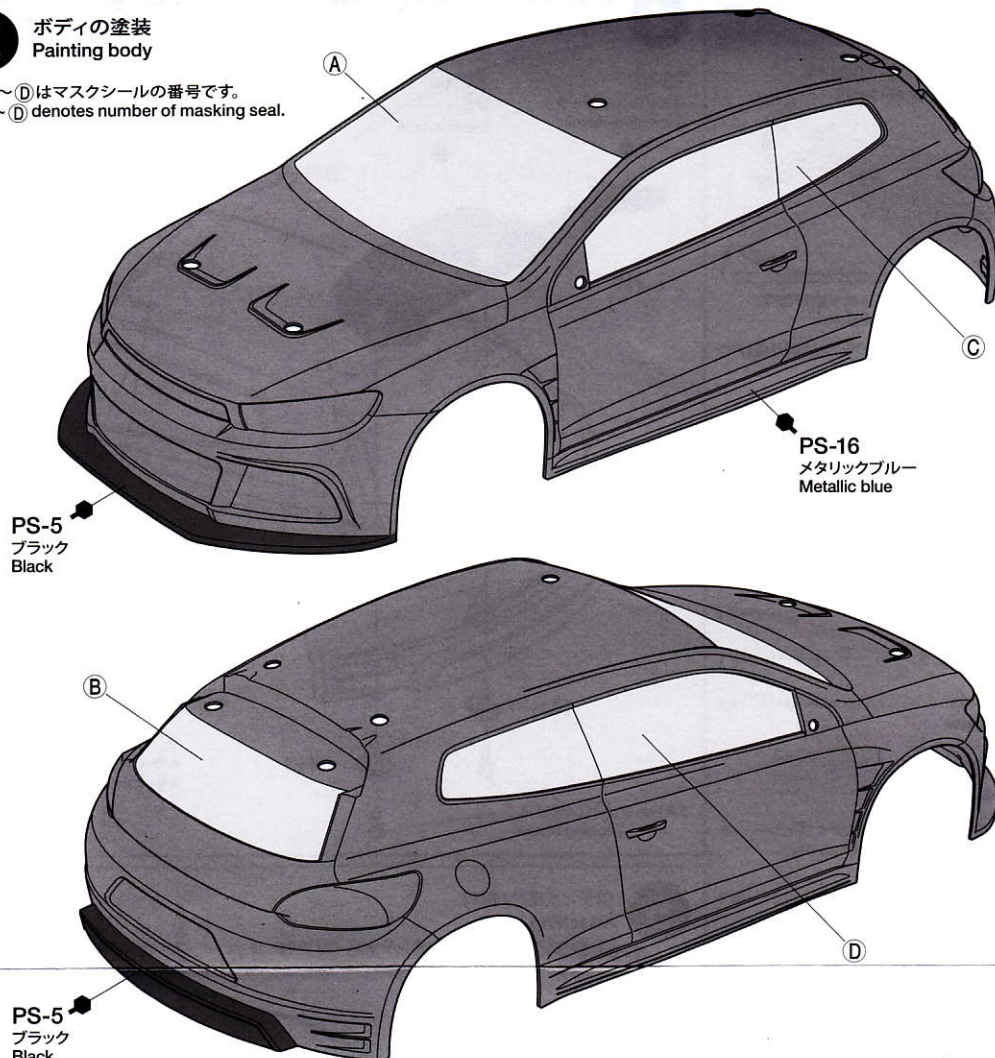
TAMIYA COLOR

タミヤカラー(スプレー式)

美しい塗装が手軽に楽しめるスプレータイプの塗料です。ミリタリーモデル用、カーモデル用、一般工作用がそろっています。

2 ボディの塗装
Painting body

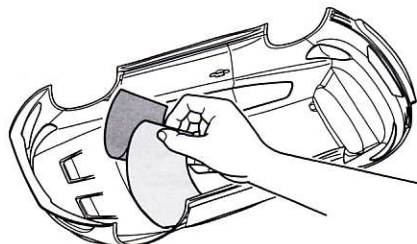
★(A)～(D)はマスクシールの番号です。
★(A)～(D) denotes number of masking seal.



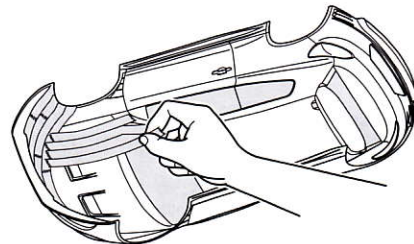
PS-5
ブラック
Black

PS-16
メタリックブルー
Metallic blue

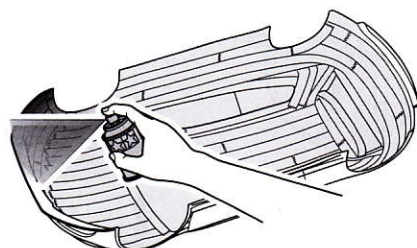
PS-5
ブラック
Black



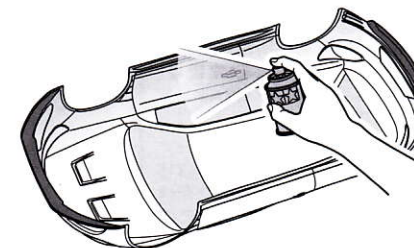
① ★ボディを中性洗剤で洗い、よく乾かした後、マスクシールを切り出し、ボディ内側のウインドウ部にはります。
★Wash the body thoroughly with detergent then allow to air dry. Cut out masking stickers and mask off windows from inside.



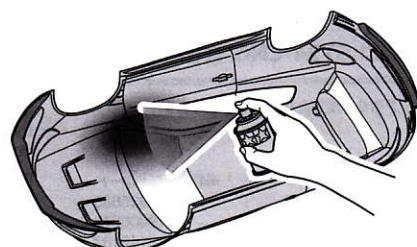
② ★ブラックで塗装する以外の部分を別売のマスクングテープでマスクングします。
★Mask off areas to be painted body color (Metallic Blue) with separately available masking tape.



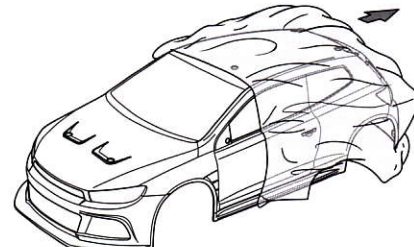
③ ★ボディを内側からPS-5(ブラック)で塗装します。スプレー塗装はボディから30cmほどはなし、一度に塗らず数回に分けて塗ります。
★Paint body with Black (PS-5). Apply thin layer of spray paint 2-3 times keeping 30cm distance from body.



④ ★ブラックが乾いたらウインドウ以外のマスクングテープをはがし、ボディ全体をPS-16(メタリックブルー)で塗装します。
★After black paint has dried, remove masking tape but keep windows masked off, then paint body with Metallic Blue (PS-16).



⑤ ★ウインドウ部分のマスクシールをはがし、お好みでPS-31(スモーク)を塗装します。
★Remove masking stickers from window areas. Paint windows with Smoke (PS-31) as you wish.



⑥ ★塗装終了後にボディ表面の保護フィルムをはがしてください。
★After completion of painting, remove protective film.

3

《ステッカーの貼り方》

①できるだけ余白を残さずに、印刷された部分を切り抜いて下さい。番号のついたステッカーは切りとってしまうとまちがえやすいので貼る順に切りとってください。

②台紙の端の部分の部分を少し切りとり指定された場所にはりあわせませす。台紙をつけたまま位置をあわせてください。

③少しずつ台紙をはがしながら場所がずれたり、ステッカーの中に気泡が残ったりしないように注意しながら貼ってゆきます。

台紙を一度に全部をはがしてはることは、しわがきたり気泡が残ったりする原因となります。

Stickers

① Cut along the edges as close as possible to cut the sticker from the sheet. Cut out stickers in numbered order to prevent confusion.

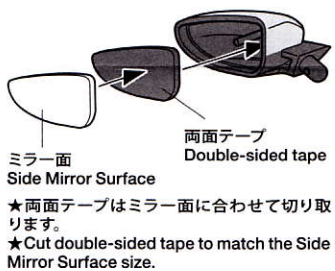
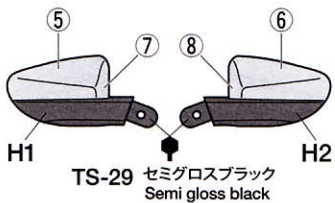
② Slightly peel away one end of the lining and position the sticker on the body.

③ Slowly remove the remaining lining while checking sticker position. Do not completely remove lining prior to application as this may cause unwanted air bubbles and creases.

4

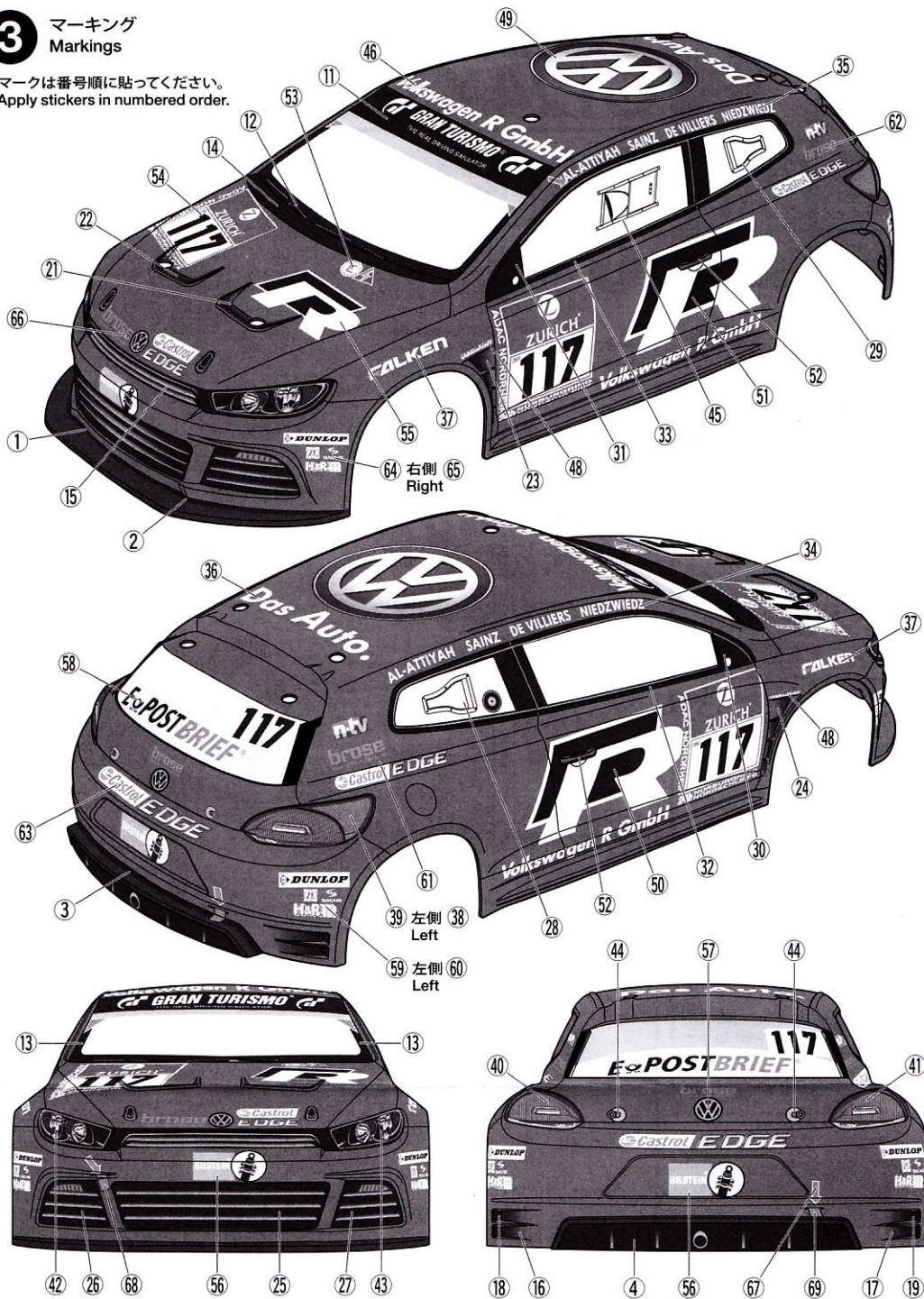
《サイドミラー》

Side mirrors



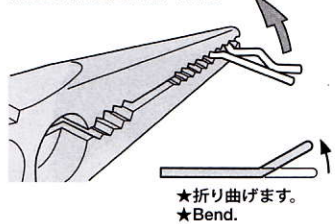
3 マーキング Markings

★マークは番号順に貼ってください。
★Apply stickers in numbered order.



5

《スナップピンの折り曲げ》 MODIFYING SNAP PINS

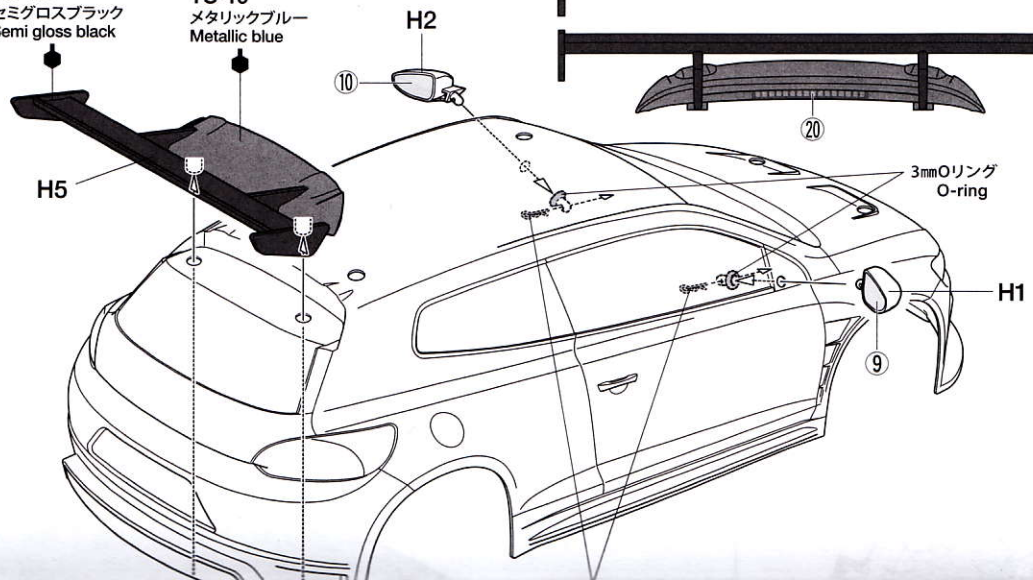


★ボディをとめるスナップピンは折り曲げて使います。
★Bend snap pins as shown.

4 サイドミラー、リアウイングの取り付け Attaching side mirrors and rear wing

TS-29
セミグロスブラック
Semi gloss black

TS-19
メタリックブルー
Metallic blue

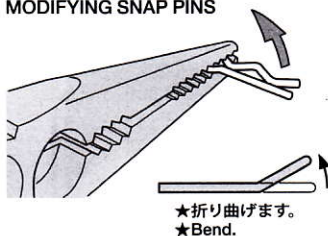


PARTS

- ボディ×1
Body
- H部品×1
H Parts
- ステッカー a, b×1

5

《スナップピンの折り曲げ》 MODIFYING SNAP PINS



★折り曲げます。
★Bend.

★ボディをとめるスナップピンは折り曲げて使います。

★Bend snap pins as shown.

PARTS

- ボディ×1
Body
- H部品×1
H Parts
- ステッカー (a, b)×1
Sticker
- マスクシール×1
Masking seal

《金具袋詰》 METAL PARTS BAG

- 6mmスナップピン.....×8
Snap pin
- スナップピン(小).....×2
Snap pin (small)
- 3mm Oリング(黒).....×2
O-ring (black)
- 3×8mm タッピングビス.....×2
Tapping screw
- 両面テープ(黒).....×2
Double-sided tape (black)

部品請求について

★部品をなくしたり、こわした方は、カスタマーサービス取次店でご注文いただけます。また、当社カスタマーサービスに直接ご注文する場合は、下記の方法でご注文することができます。

①《郵便振替のご利用法》

郵便局の払込用紙の通信欄に下のリストを参考にITEM番号、スケール、製品名、部品名、部品コード、数量を必ずご記入ください。振込人住所欄にはお電話番号もお書きいただき、口座番号・00810-9-1118、加入者名・(株)タミヤでお振込ください。

②《代金引換のご利用法》

パーツ代金に加えて代引き手数料(315円)をご負担いただければ、電話またはホームページより代金引換によるご注文をお受けいたします。

《住所》

〒422-8610 静岡県駿河区恩田原3-7
株式会社タミヤ カスタマーサービス係
《お問い合わせ番号》
静岡 054-283-0003
東京 03-3899-3765 (静岡へ自動転送)

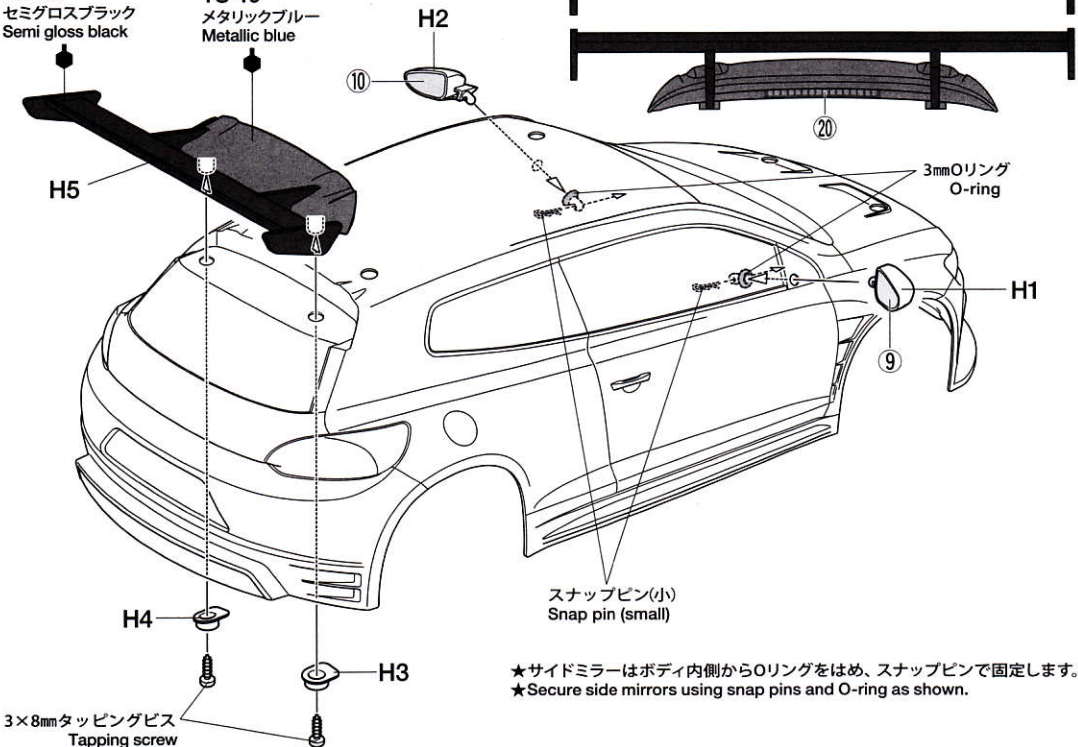
★このボディに合うホイールは、カスタマーサービスで取り扱っております。
★Ask your local Tamiya dealer for availability of the wheels.

●タミヤ・ホームページアドレス
www.tamiya.com



4

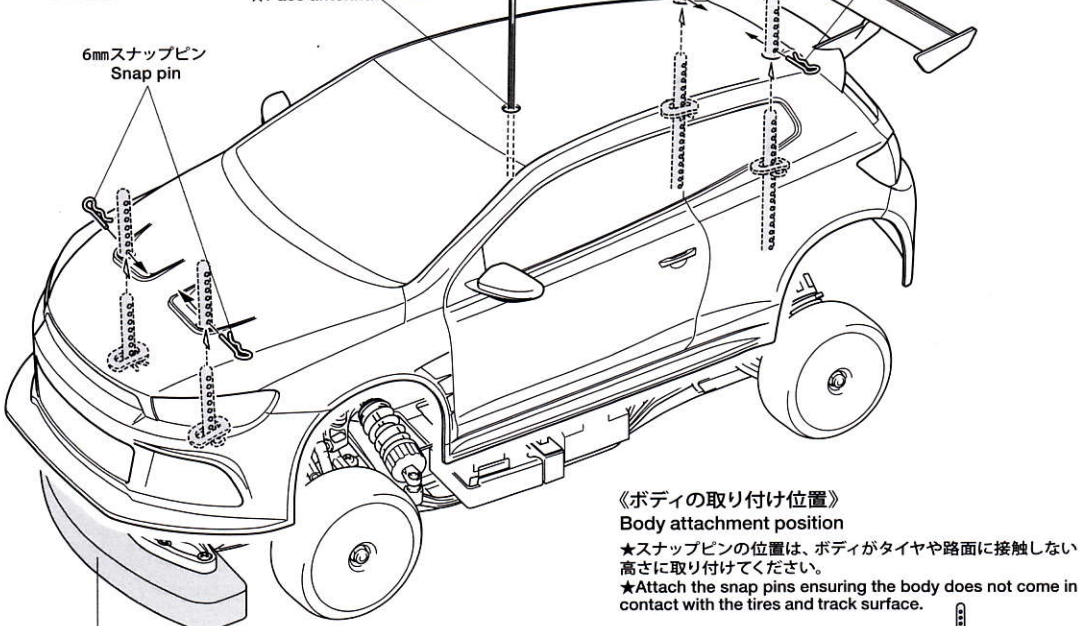
サイドミラー、リアウイングの取り付け Attaching side mirrors and rear wing



★サイドミラーはボディ内側からOリングをはめ、スナップピンで固定します。
★Secure side mirrors using snap pins and O-ring as shown.

5

ボディの取り付け Attaching body

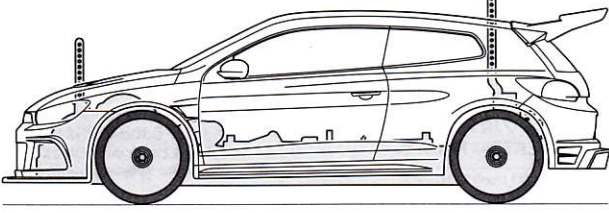


★ウレタンバンパーがボディにあたる場合、ボディに合わせて切り取ります。
★Cut urethane bumper according to body.



《ボディの取り付け位置》 Body attachment position

★スナップピンの位置は、ボディがタイヤや路面に接触しない高さに取り付けてください。
★Attach the snap pins ensuring the body does not come in contact with the tires and track surface.



フォルクスワーゲン シロcco GT24-CNG ITEM 51473

★価格は2011年11月現在のものです。予告なく変更となる場合があります。

| 部品名 | 税込価格 | 本体価格 | 送料 | 部品コード |
|-------------------------|-------|---------|------|----------|
| ボディ | 2677円 | (2550円) | - | 11825685 |
| Hパーツ | 609円 | (580円) | - | 19000278 |
| 3×8mm タッピングビス(2本) | 168円 | (160円) | - | 19442103 |
| 6mmスナップピン(10個) | 262円 | (250円) | - | 19805702 |
| 耐熱両面テープ | 315円 | (300円) | 120円 | SP.171 |
| スナップピン(小・5個、大・10個) | 210円 | (200円) | 90円 | SP.197 |
| AO-5042 3mm Oリング(黒・10個) | 105円 | (100円) | 140円 | 84195 |
| ステッカー(a, b)・マスクシール | 1470円 | (1400円) | - | 19495697 |
| ボディ説明図 | 315円 | (300円) | - | 11051999 |

AFTER MARKET SERVICE CARD

When purchasing replacement parts, please take or send this form to your local Tamiya dealer so that the parts required can be correctly identified. Please note that specifications, availability and price are subject to change without notice.

| Parts code | ITEM 51473 |
|------------|----------------------------------|
| 11825685 | Body |
| 19000278 | H Parts |
| 19442103 | 3x8mm Tapping Screw (2pcs.) |
| 19805702 | 6mm Snap Pin (10pcs.) |
| 50171 | Heat Resistant Double-Sided Tape |
| 50197 | Snap Pin (Small x5, Large x10) |
| 84195 | 3mm O-Ring (Black) (10pcs.) |
| 19495697 | Sticker (a, b) & Masking Sticker |
| 11051999 | Body Instructions |